

# Magic

L I V I N G



Another Magic by Terno Scorrevoli

[www.ternoscorrevoli.com/magic-living](http://www.ternoscorrevoli.com/magic-living)

**Magic**  
LIVING

**Beauty and functionality meet**  
**Bellezza e funzionalità si incontrano**







## Invisible Sliding System for Living Furniture Sistema Scorrevole Invisibile per Mobili

**Magic Living** is the new and **original sliding system for movable doors — totally concealed.**

Born out of a highly successful product, **Magic Living** now brings the **minimalism, innovation, functionality** and **design** of a unique sliding mechanism to the furniture, making the movement and experience of opening and closing essential and functional, transforming the home into a **modern space**, with a **clean and essential** design, without giving up functionality.

**Magic Living** è il nuovo e **originale sistema scorrevole, per ante mobili, totalmente invisibile.**

Nato da un prodotto di grande successo, **Magic Living** porta oggi sul mobile **il minimalismo, l'innovazione, la funzionalità** e **il design** di un meccanismo scorrevole unico nel suo genere, in grado di rendere essenziale e funzionale il movimento e l'esperienza di apertura e chiusura eccezionale, trasformando la casa in un **ambiente moderno**, con un **design pulito ed essenziale**, senza dover rinunciare alla funzionalità.

No visible tracks or sliding systems  
Fully concealed mechanisms



Nessun binario e nessun sistema scorrevole visibile  
Meccanismi completamente nascosti

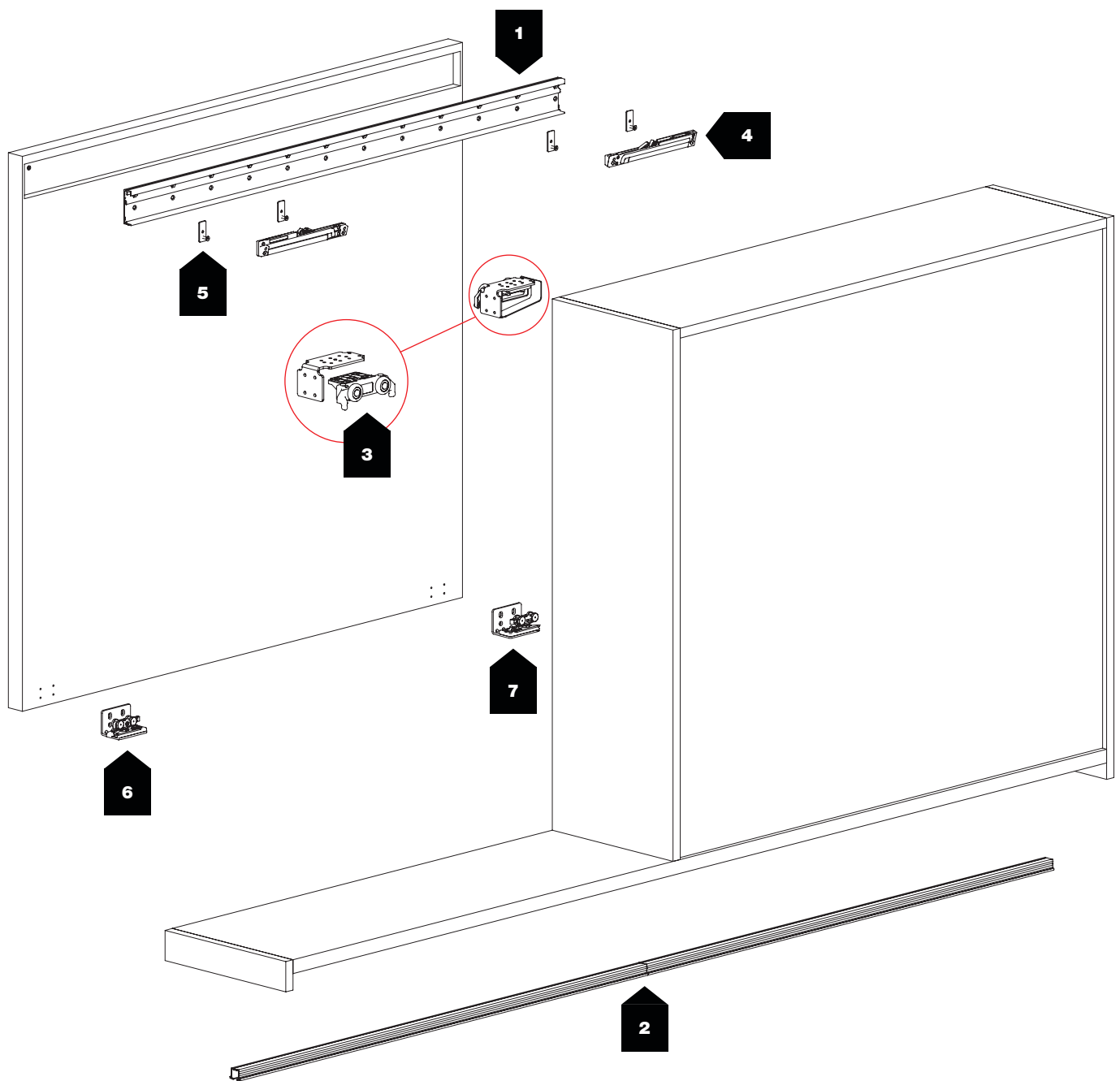
# The Beauty of Invisible

# La Bellezza dell'Invisibile

A piece of furniture without any visible track, the door moves, floating between the shelves, almost weightless. The freedom this system offers in the design and aesthetic customisation of the cabinet is unique.






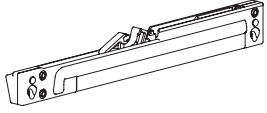
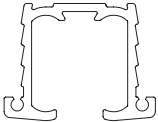
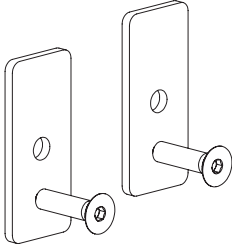
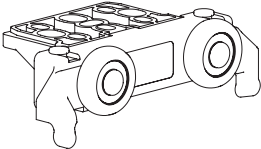
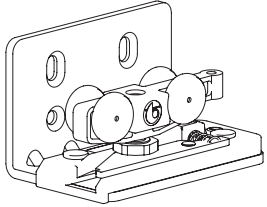
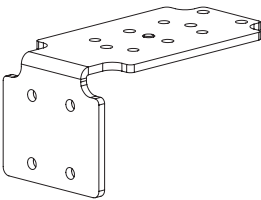
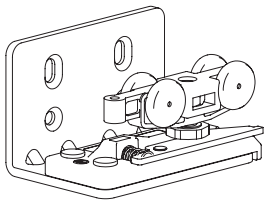
Un mobile senza alcun binario a vista, l'anta si muove, fluttuando tra i ripiani, quasi in sospensione, senza peso. La libertà che questo sistema offre nella progettazione e nella personalizzazione estetica del mobile è senza eguali.





Max 40 Kg



N°					N°				
1	2829		-		4	2835-40		-	
2	2828		-		5	2834		-	
3	2832		-		6	2649-SX		-	
					7	2649-DX			

# Magic Living

Invisible sliding system for living furniture  
Sistema scorrevole invisibile per mobili



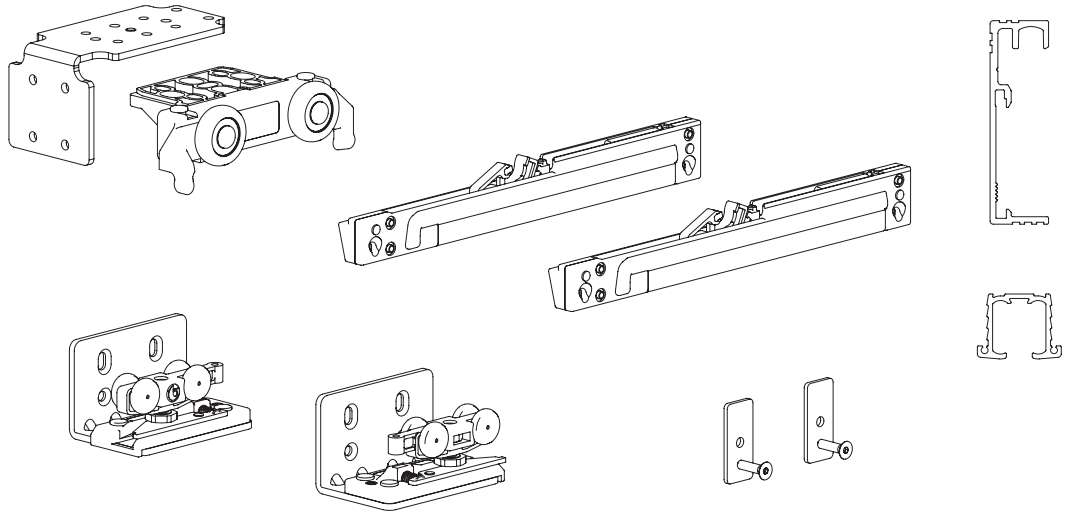
**40 kg**




N.2 Soft damper stoppers  
N.2 Fermi ammortizzati

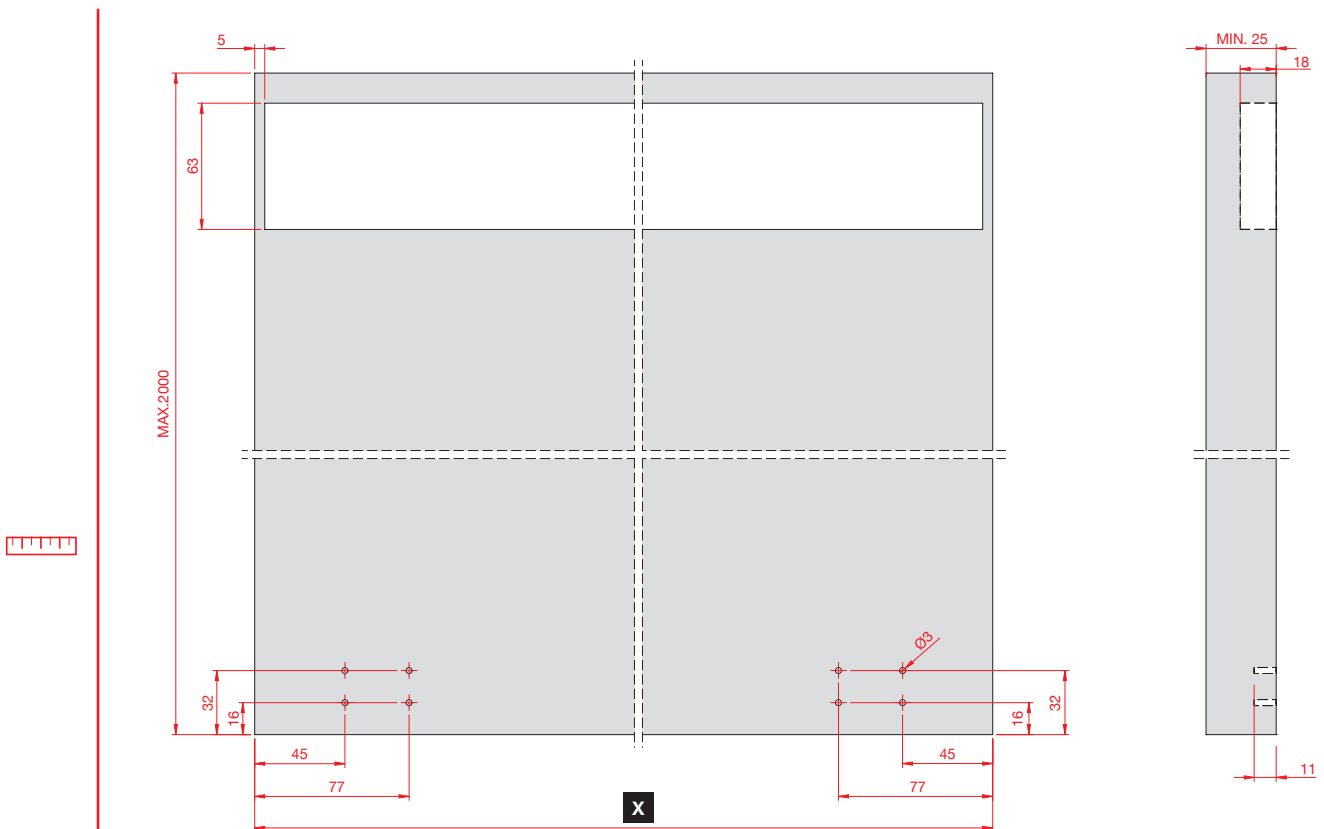


Patented system  
Sistema brevettato



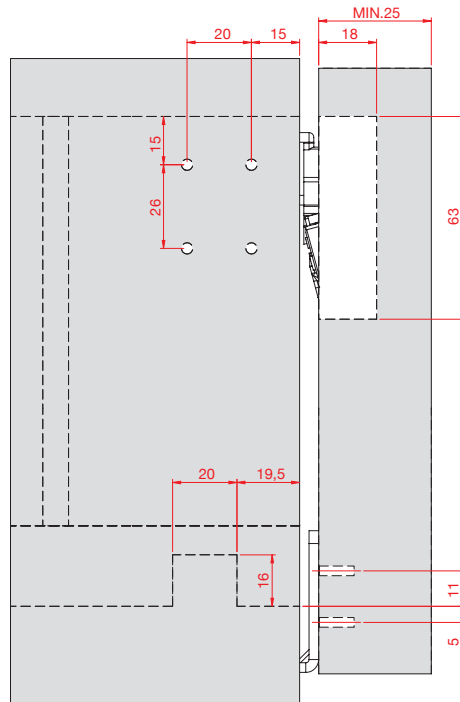
CODE	FINISHES / FINITURE	
K.1431.01.14	 Anodized Black / Nero	1100 mm
K.1431.01.16	 Anodized Nickel / Nichel	
K.1431.02.14	 Anodized Black / Nero	1800 mm
K.1431.02.16	 Anodized Nickel / Nichel	

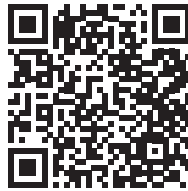
## DOOR MILLING MEASUREMENTS / MISURE FRESATURA ANTA



KIT	X
K.1431.01.14	MAX.1100
K.1431.01.16	
K.1431.02.14	MAX.1800
K.1431.02.16	

DOOR MILLING MEASUREMENTS / MISURE FRESATURA ANTA





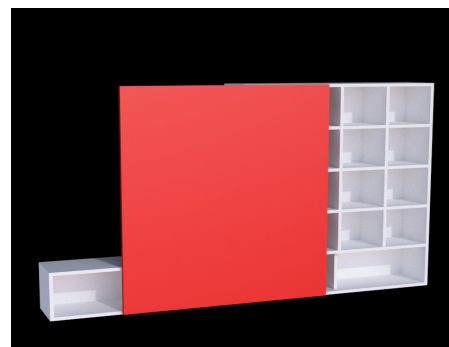
[www.ternoscorrevoli.com/magic-living](http://www.ternoscorrevoli.com/magic-living)





## SCHEDA TECNICA

# Magic Living



## Highlights

- ▶ Sistema di porta scorrevole per ante mobili totalmente invisibile
- ▶ Massima personalizzazione del mobile
- ▶ Ripiani completamente liberi, binari non a vista
- ▶ Scorrimento anta anche nel vuoto senza struttura mobile a supporto
- ▶ Chiusura fluida
- ▶ Silenziosità del movimento
- ▶ Rumore di attivazione fermo ammortizzato ridotta
- ▶ Ridotta forza di apertura

## Caratteristiche tecniche

Portata massima	40 kg
Applicazione (materiale)	Anta e mobile in legno
Spessore anta minimo	25 mm
Numero ante	1
Larghezza minima anta	600 mm
Larghezza massima anta	1100 mm (cod. K.1431.01.14 e K.1431.01.16) 1800 mm (cod. K.1431.02.14 e K.1431.02.16)
Altezza massima anta	2400 mm
Regolazione in altezza	± 2 mm
Regolazione in profondità	± 1,5 mm
Accesso al vano completo (no sormonto)	Sì

## Applicazioni

- Residenziale
- Pubblico piccole/media affluenza
- Pubblico media/alta affluenza
- Strutture commerciali/uffici

## Garanzia

La garanzia per eventuali difetti nei prodotti venduti direttamente ai clienti non consumatori dura 12 mesi dalla data di consegna. I difetti apparenti devono essere segnalati a Terno Scorrevoli entro 8 giorni dalla consegna, mentre quelli occulti entro 8 giorni dalla loro scoperta. È considerata accettabile una percentuale di difetti fino al 2% sul prodotto finale, a meno che non ci sia un diverso accordo scritto. I resi di merce non sono accettati senza l'autorizzazione di Terno Scorrevoli e devono essere spediti alla sede. (Punto nr. 4 delle condizioni di vendita su catalogo).

---

**Terno Scorrevoli S.p.A. Unipersonale**

Via Ravenna, 4 - 20814 Varedo (MB) ITALY | Tel. +39 0362 543001 | Fax +39 0362 582290 | [terno@ternoscorrevoli.com](mailto:terno@ternoscorrevoli.com)

[www.ternoscorrevoli.com](http://www.ternoscorrevoli.com)



## DATA SHEET

# Magic Living



## Highlights

- ▶ Totally invisible mobile sliding door system
- ▶ Fully customizable cabinet
- ▶ Full access to shelves and invisible tracks
- ▶ Door slides even unsupported without the cabinet support structure
- ▶ Smooth closing
- ▶ Quiet action
- ▶ Reduced noise with soft close activation
- ▶ Reduced effort required to open

## Technical features

<b>Maximum capacity</b>	40 kg
<b>Application (material)</b>	Wooden door and cabinet
<b>Minimum door thickness</b>	25 mm
<b>Number of doors</b>	1
<b>Minimum door width</b>	600 mm
<b>Maximum door width</b>	1100 mm (code K.1431.01.14 and K.1431.01.16) 1800 mm (code K.1431.02.14 and K.1431.02.16)
<b>Maximum door height</b>	2400 mm
<b>Height adjustment</b>	± 2 mm
<b>Depth adjustment</b>	± 1.5 mm
<b>Full compartment access (no overlap)</b>	Yes

## Applications

- Residential
- Public small-medium attendance
- Public medium-high attendance
- Commercial facilities/offices

## Warranty

Twelve-month warranty against any defects in products sold directly to non-consumer customers from the date of delivery. Any evident defects must be reported to Terno Scorrevoli within 8 days of delivery, and any hidden defects must be reported within 8 days of their discovery. A defect rate of up to 2% on the final product is considered acceptable unless otherwise agreed in writing. Merchandise returns will not be accepted without Terno Scorrevoli's authorization and must be shipped to the factory. (Point 4 in the Conditions of Sale in the catalog).

---

**Terno Scorrevoli S.p.A. Unipersonale**

Via Ravenna, 4 - 20814 Varedo (MB) ITALY | Tel. +39 0362 543001 | Fax +39 0362 582290 | [terno@ternoscorrevoli.com](mailto:terno@ternoscorrevoli.com)

[www.ternoscorrevoli.com](http://www.ternoscorrevoli.com)